

COMPLETE SOFA

Sofá modular / Modular sofa / Canapé modulaire

12005

ES

DESCRIPCIÓN

1. Sofá ideal para crear espacios de reflexión, creatividad y trabajo cooperativo, aprovechando así los rincones de aula y pasillos que no están en uso.

ESTRUCTURA

2. Estructura interior de madera (12mm contrachapado)
3. Poli-piel de PVC retardante al fuego (1'0 grosor)
4. Espuma de alta densidad (50mm grosor / 35 Kg/m2 densidad)

EN

DESCRIPTION

1. Ideal sofa to create spaces of reflexion, creativity and cooperative learning classes, taking advantage of the corners of the classrooms and corridors when not in use.

STRUCTURE

2. Wooden interior frame (12mm plywood)
3. PVC vinyl fire retardant (1'0 thickness)
4. High desnity foam (50mm thickness / 35 Kg/m2 density)

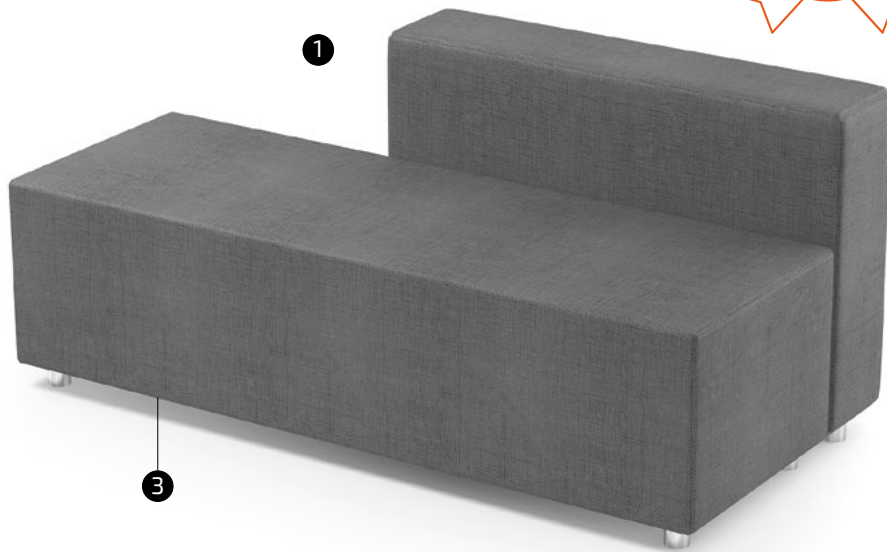
FR

DESCRIPTION

1. Sofá idéal pour créer des espaces de réflexion, créativité et apprentissage coopératif en profitant les coins des salles ou les couloirs.

STRUCTURE

2. Structure interieur en bois (12 mm contre-plaqué)
3. Cuir synthétique PVC résistant au feu (1'0 épaisseur)
4. Mousse d'haute densité (50mm épaisseur / 35 Kg/m2 densité)



COLOR · COLOR · COULEUR



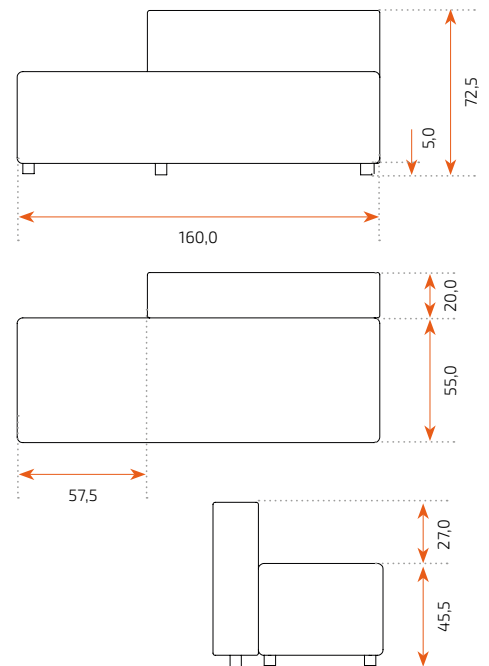
EMBALAJE · PACKAGING · EMBALLAGE



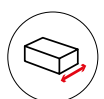
Cantidad de bultos
Number of packages
Nombre de colis

1

MEDIDAS · MEASUREMENT · MESURE



MEDIDAS · MEASUREMENTS · MESURES



75 cm



160 cm



42,5 cm



75,16 Kg

Certified EN 1729
Part 1 and 2



COMPLETE SOFA

Sofa modular / Modulares Sofa / Divano modulare

12005

CAT

DESCRIPCIÓ

1. Sofà ideal per a crear espais de reflexió, creativitat i treball cooperatiu, aprofitant així els racons de l'aula que no estan en ús.

ESTRUCTURA

2. Estructura interior de fusta (12mm contraxapat)
3. Polipell de PVC retardant al foc (1'0 gruix)
4. Escuma d'alta densitat (50mm gruix / 35 Kg/m2 densitat)

DE

BESCHREIBUNG

1. Ein ideales Sofa, um Räume der Reflexion, der Kreativität und des kooperativen Lernens zu schaffen, indem man die Ecken der Klassenzimmer und Flure nutzt, wenn sie nicht benutzt werden.

STRUKTUR

2. Innenrahmen aus Holz (12mm Sperrholz)
3. feuerhemmendes PVC-Vinyl (1'0 Dicke)
4. hochdichter Schaumstoff (50mm Dicke / 35 Kg/m2 Dichte)

IT

DESCRIZIONE

1. Divano ideale per creare spazi di riflessione, creatività e classi di apprendimento cooperativo, sfruttando gli angoli delle aule e dei corridoi quando non sono utilizzati.

STRUTTURA

2. Telaio interno in legno (compensato da 12 mm)
3. PVC ignifugo (spessore 1'0)
4. Schiuma ad alta densità (spessore 50 mm / densità 35 Kg/m2)



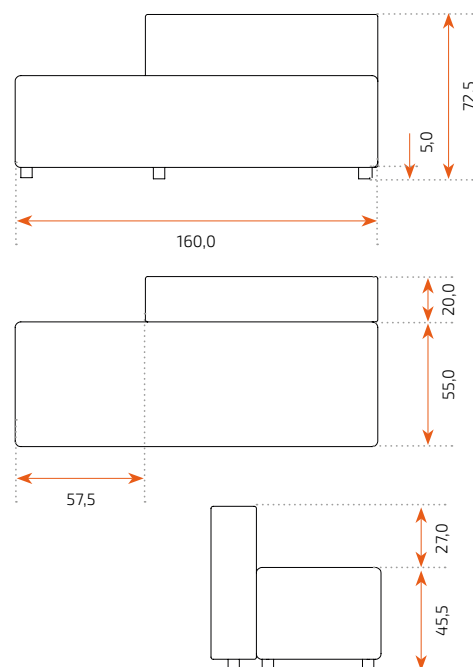
COLOR · FARBE · COLORE



EMBALATGE · VERPACKUNG · IMBALLAGGIO

	Quantitat de paquets Anzahl der Pakete Numero di pacchi	1
--	---	---

MESURES · MESSUNG · MISURAZIONE



MESURES · MESSUNG · MISURAZIONE



PES · GEWICHT · PESO



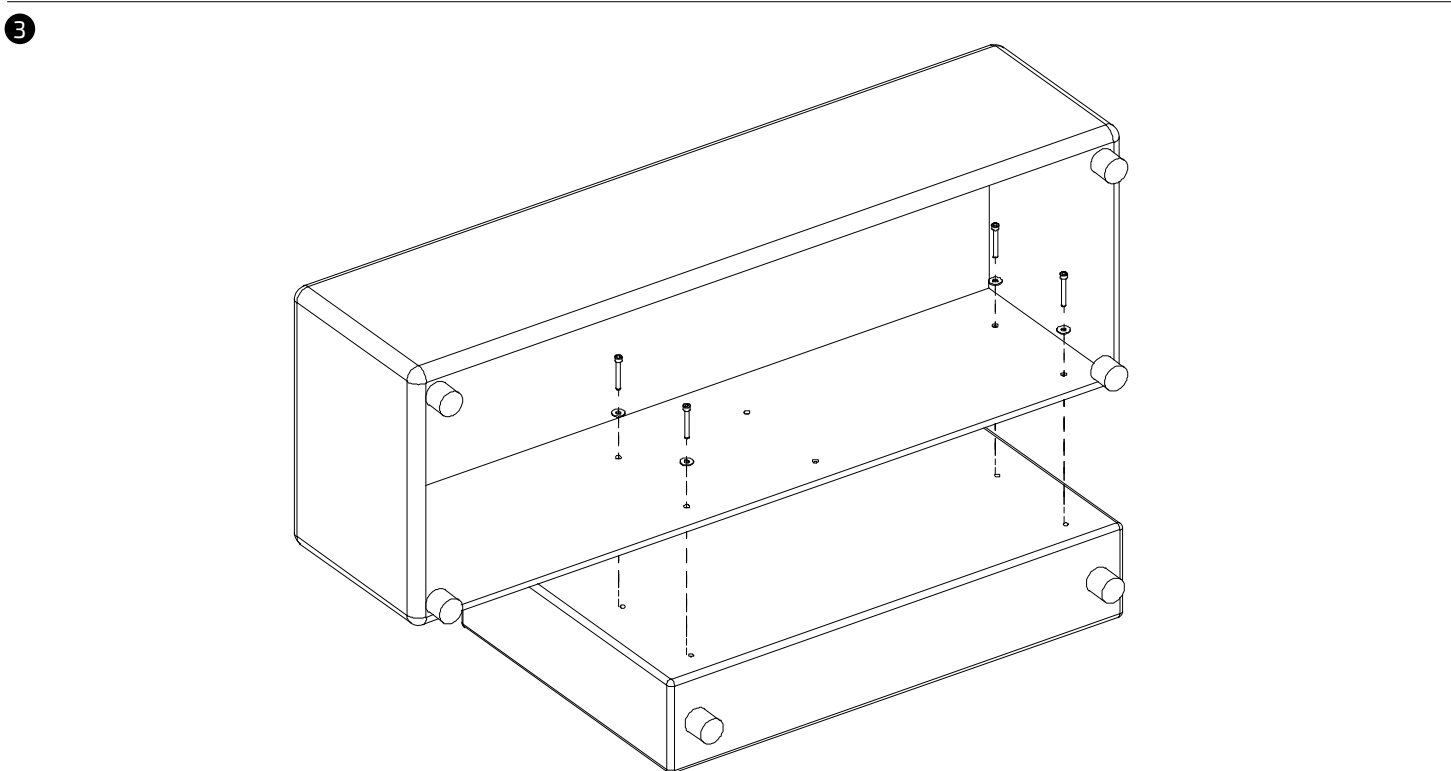
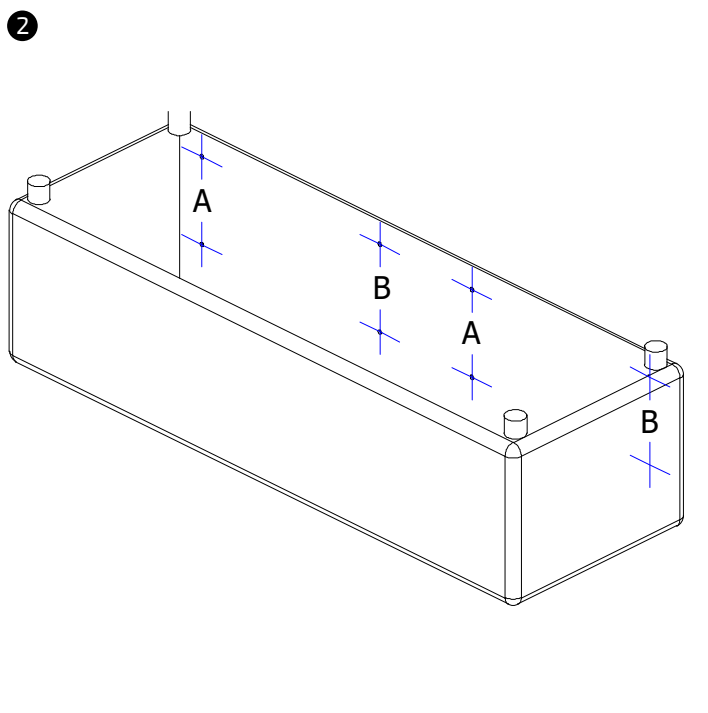
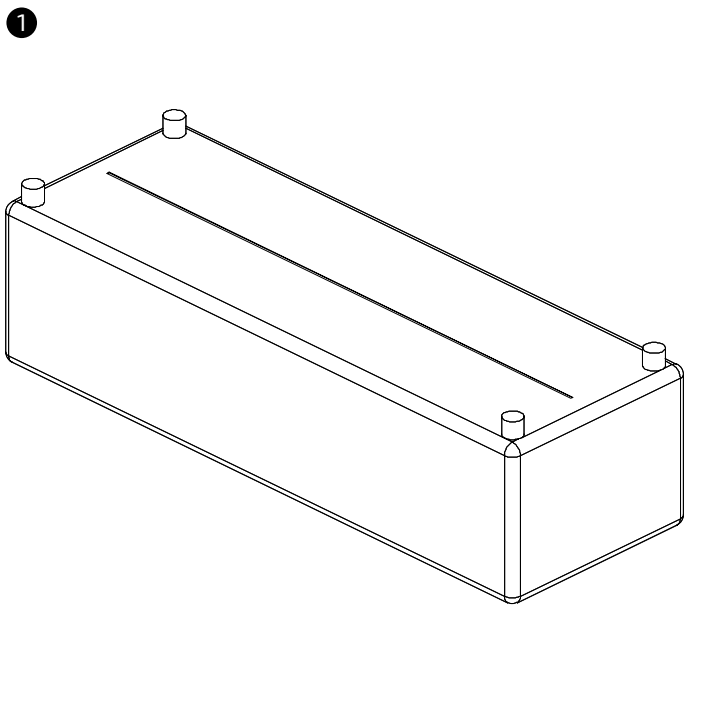
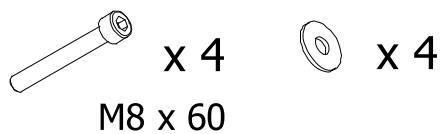
Certified EN 1729
Part 1 and 2



COMPLETE SOFA

Instrucciones de montaje / Assembly instructions / Instructions de montage
Instruccions de muntatge / Montageanleitung / Istruzioni di montaggio

12005



COMPLETE SOFA

Información importante / Important Information / Informations importantes
Informació important / Wichtige Informationen / Informazioni importanti

UNE EN 1729-1:07
UNE EN 1729-2:07

ES

INFORMACIÓN

Lea todas las instrucciones antes de comenzar el ensamblaje. Guarde las instrucciones para uso futuro. Uso interior.

ADVERTENCIA

Utilizar solo como se pretende.

MONTAJE

Seguir las instrucciones de montaje adjuntas.

MANTENIMIENTO

Periódicamente se deben realizar tareas de mantenimiento revisando el estado del producto. Verifique que el producto esté en buen estado y funcionando. Compruebe si hay roturas periódicamente. Retire el producto del servicio cuando se produzca alguna condición que pueda considerarse insegura.

CUIDADO Y LIMPIEZA

Limpie la unidad con un paño húmedo o una esponja con agua tibia y jabón suave. Séquelo. No use limpiadores abrasivos, blanqueadores, solventes químicos ni detergentes fuertes.

GARANTÍA

2 años de garantía limitada.

CAT

INFORMACIÓ

Llegeixi totes les instruccions abans de començar l'assemblatge. Guardeu les instruccions per a un futur ús. Ús interior.

ADVERTÈNCIA

Utilitzeu només segons el previst.

MUNTATGE

Seguiu les instruccions de muntatge adjuntes.

MANTENIMENT

S'han de realitzar tasques de manteniment periòdiques revisant l'estat del producte. Verifiqueu que el producte estigui en bon estat i funcioni correctament. Comproveu si hi ha trencaments periòdicament. Retireu el producte de l'ús quan es presenti alguna condició que pugui considerar-se perillosa.

CUIDAT I NETEJA

Netegeu la unitat amb un drap humit o una esponja amb aigua tèbia i sabó suau. Eixugueu bé. No utilitzeu netejadors abrasius, lleixius, solvents químics ni detergents forts.

GARANTIA

Garantia limitada de 2 anys.

EN

INFORMATION

Read all instructions before beginning assembly. Keep the instructions for future use. Indoor use.

WARNING

Use only as intended.

ASSEMBLY

Follow the attached assembly instructions.

MAINTENANCE

Periodic maintenance tasks should be performed by checking the condition of the product. Ensure the product is in good condition and functioning properly. Check for breaks regularly. Remove the product from service when any condition that could be considered unsafe occurs.

CARE AND CLEANING

Clean the unit with a damp cloth or sponge using warm water and mild soap. Dry thoroughly. Do not use abrasive cleaners, bleach, chemical solvents, or strong detergents.

WARRANTY

2-year limited warranty.

DE

INFORMATIONEN

Lesen Sie alle Anweisungen, bevor Sie mit dem Zusammenbau beginnen. Bewahren Sie die Anweisungen für die zukünftige Verwendung auf.

WARNUNG

Nur wie vorgesehen verwenden.

MONTAGE

Befolgen Sie die beiliegenden Montageanleitungen.

WARTUNG

Regelmäßige Wartungsarbeiten sollten durchgeführt werden, indem der Zustand des Produkts überprüft wird. Stellen Sie sicher, dass das Produkt in gutem Zustand ist und ordnungsgemäß funktioniert. Überprüfen Sie regelmäßig auf Brüche. Entfernen Sie das Produkt aus dem Gebrauch, wenn eine Bedingung vorliegt, die als unsicher angesehen werden kann.

PFLEGE UND REINIGUNG

Reinigen Sie die Einheit mit einem feuchten Tuch oder Schwamm mit warmem Wasser und mildem Seifenreiniger. Trocknen Sie gründlich ab. Verwenden Sie keine Scheuermittel, Bleichmittel, chemische Lösungsmittel oder starke Reinigungsmittel.

GARANTIE

2 Jahre eingeschränkte Garantie.

FR

INFORMATIONS

Lisez toutes les instructions avant de commencer l'assemblage. Conservez les instructions pour une utilisation future. Utilisation intérieure.

AVERTISSEMENT

Utiliser uniquement comme prévu.

ASSEMBLAGE

Suivez les instructions de montage ci-jointes.

ENTRETIEN

Des tâches d'entretien périodiques doivent être effectuées en vérifiant l'état du produit. Assurez-vous que le produit est en bon état et fonctionne correctement. Vérifiez régulièrement s'il y a des bris. Retirez le produit du service lorsqu'une condition pouvant être considérée comme dangereuse se présente.

ENTRETIEN ET NETTOYAGE

Nettoyez l'unité avec un chiffon humide ou une éponge à l'eau tiède et au savon doux. Séchez soigneusement. N'utilisez pas de nettoyeurs abrasifs, d'eau de Javel, de solvants chimiques ou de détergents puissants.

GARANTIE

Garantie limitée de 2 ans.

IT

INFORMAZIONI

Leggere tutte le istruzioni prima di iniziare il montaggio. Conservare le istruzioni per un uso futuro. Uso interno.

AVVERTENZA

Utilizzare solo come previsto.

MONTAGGIO

Seguire le istruzioni di montaggio allegate.

MANUTENZIONE

È necessario eseguire periodicamente attività di manutenzione controllando lo stato del prodotto. Assicurarsi che il prodotto sia in buone condizioni e funzioni correttamente. Controllare periodicamente la presenza di rotture. Rimuovere il prodotto dall'uso quando si presenta una condizione che potrebbe essere considerata insicura.

CURA E PULIZIA

Pulire l'unità con un panno umido o una spugna con acqua tiepida e sapone neutro. Asciugare bene. Non utilizzare detersivi abrasivi, candeggina, solventi chimici o detersivi forti.

GARANZIA

Garanzia limitata di 2 anni.



Futuras actualizaciones
Future updates
Mises à jour futures

Futures actualitzacions
Zukünftige Aktualisierungen
Aggiornamenti futuri



Calidad certificada
Certified quality
Qualité certifiée

Qualität certificada
Zertifizierte Qualität
Qualità certificata



Mirplay colabora con la ong:
Mirplay collaborates with ngo:
Mirplay participe à l'ong:

Mirplay collabora amb l'ong:
Mirplay arbeitet mit der ngo zusammen:
Mirplay collabora con l'ong: