

## ES

### DESCRIPCIÓN

1. Grada modular móvil con almacenaje.

### ESTRUCTURA

2. Estructura de madera
3. Poli-piel de PVC retardante al fuego
4. Capacidad de almacenaje con puerta
5. Ruedas con freno

## EN

### DESCRIPTION

1. Mobile bench with storage capacity

### STRUCTURE

2. Wooden frame
3. PVC vinyl fire retardant
4. Storage capacity with door
5. Castors with brake

## FR

### DESCRIPTION

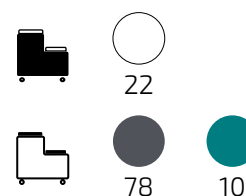
1. Banc modulaire avec espace de rangement

### STRUCTURE

2. Structure en bois
3. Cuir synthétique PVC résistant au feu
4. Espaces de rangement avec porte
5. Roulettes avec freins



### COLOR · COLOR · COULEUR



### EMBALAJE · PACKAGING · EMBALLAGE

Cantidad de bultos / Number of packages / Nombre de colis **3**

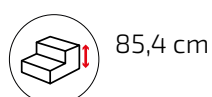
Unidades por paquete / Units per pack / Unités par paquet **1**

### DETALLES · DETAILS · DÉTAILS



Video del producto  
Product video  
Vidéo du produit  
Video del producto  
Produktvideo  
Video del prodotto

### MEDIDAS · MEASUREMENT · MESURE



### PESO · WEIGHT · POIDS

## CAT

### DESCRIPCIÓ

1. Grada modular mòbil amb emmagatzematge.

### ESTRUCTURA

2. Estructura de fusta.
3. Poli-pell de PVC resistent al foc.
4. Capacitat d'emmagatzematge amb porta.
5. Rodes amb fre.

## DE

### BESCHREIBUNG

1. Mobil und modular mit Speicherkapazität.

### STRUKTUR

2. Holzstruktur.
3. Polyleder PVC feuerhemmend.
4. Lagerkapazität mit Tür.
5. Räder mit Bremsen.

## IT

### DESCRIZIONE

1. Mobile e modulare con capacità di stoccaggio.

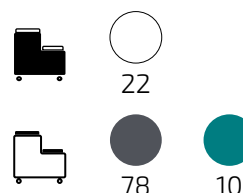
### STRUTTURA

2. Struttura in legno.
3. PVC ignifugo.
4. Capacità di stoccaggio con porta.
5. Ruote con freno.



Video del producto  
Product video  
Vidéo du produit  
Video del prodotto  
Produktvideo  
Video del prodotto

### COLOR · FARBE · COLORE



### EMBALATGE · VERPACKUNG · CONFEZIONE

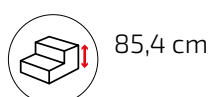
Quantitat de paquets  
Anzahl der Pakete  
Numero di pacchi **3**

Unitats per paquet  
Einheiten pro Packung  
Unità per confezione **1**

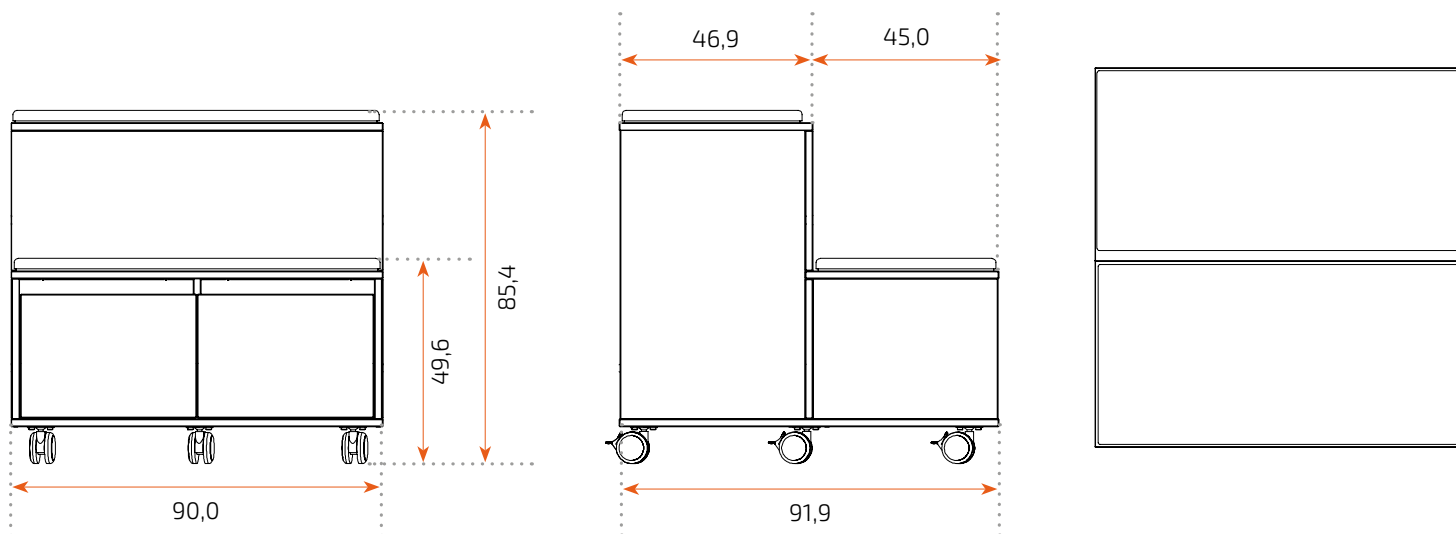
### DETALLS · DETAILS · DETTAGLI



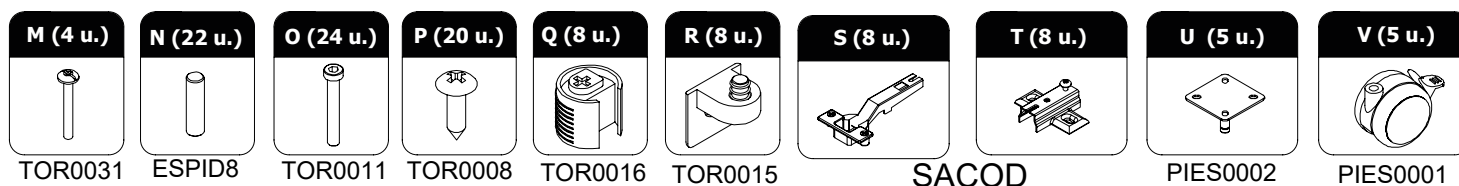
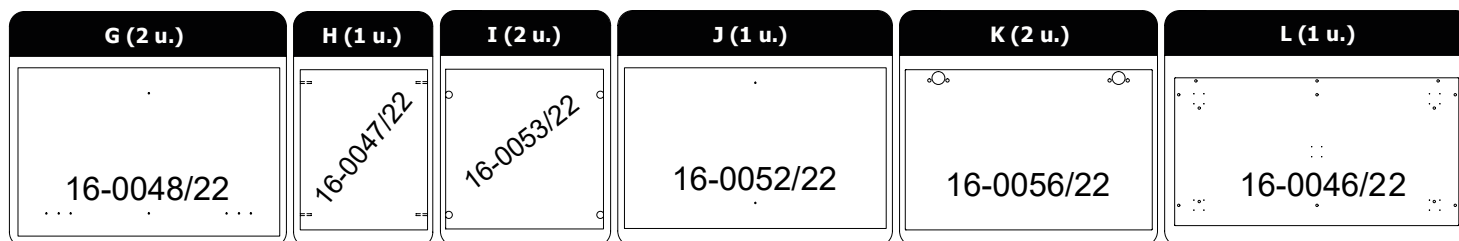
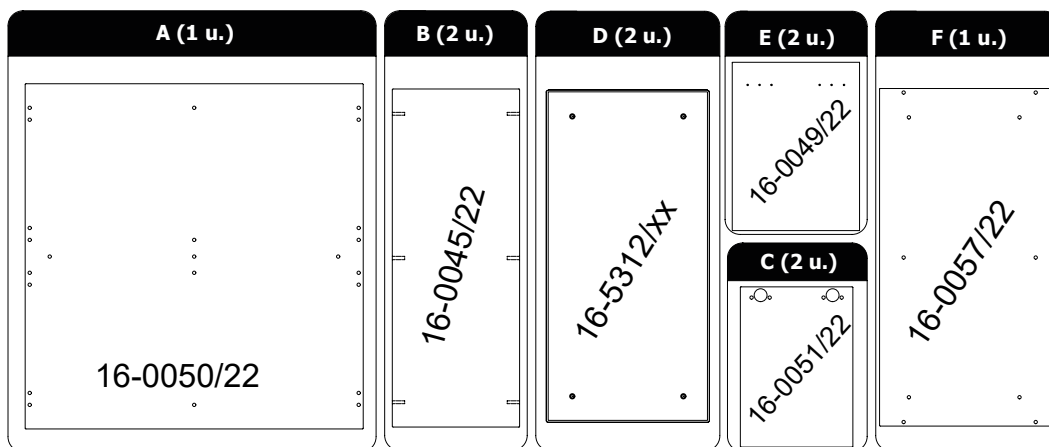
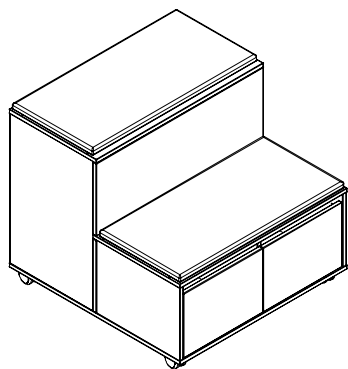
### MESUERES · MASSNAHMEN · LE MISURE

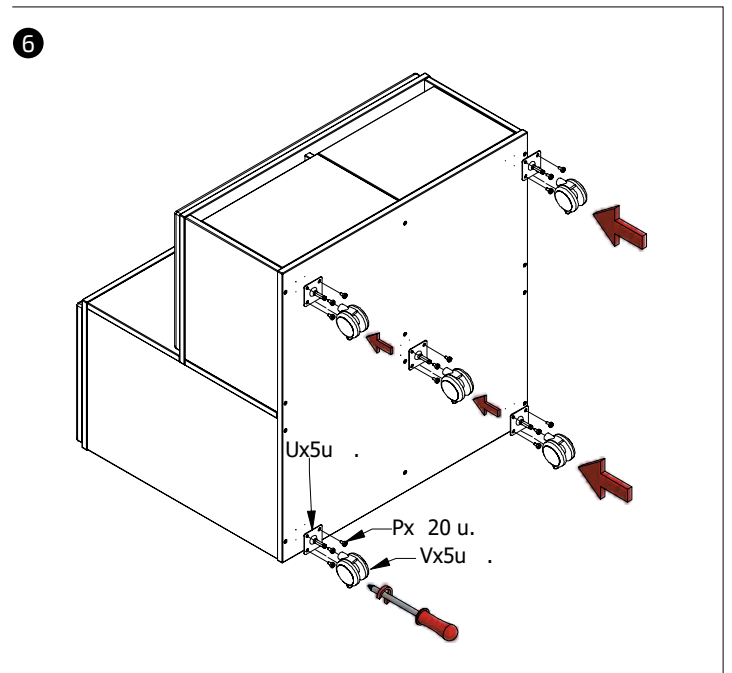
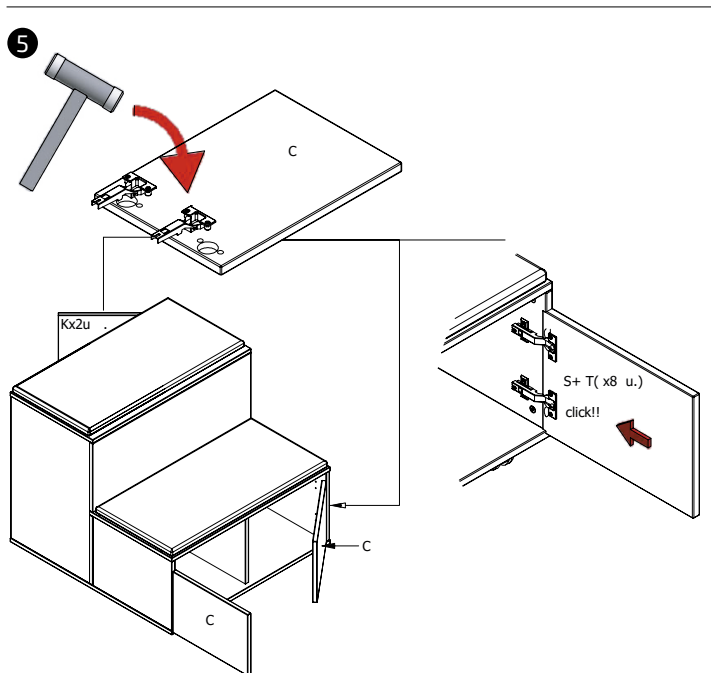
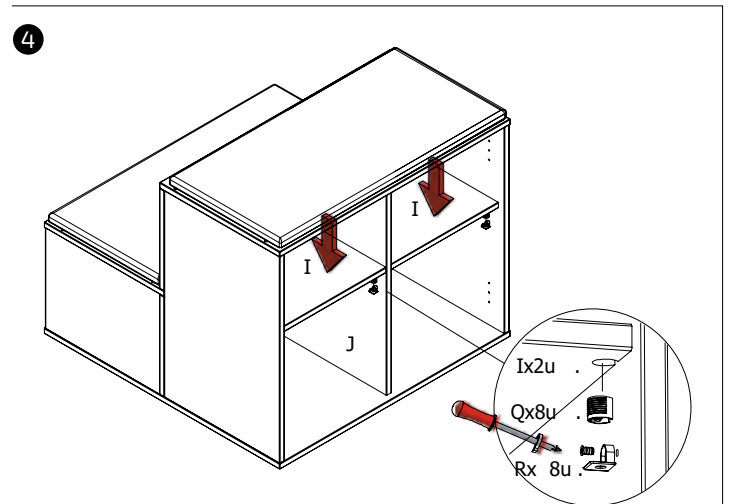
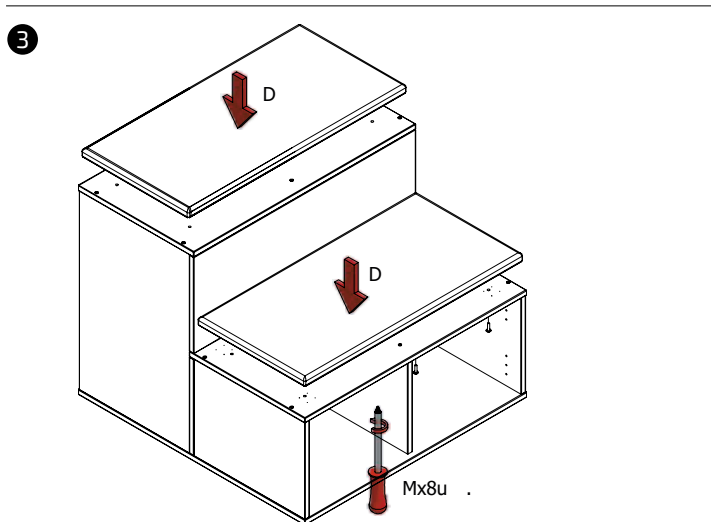
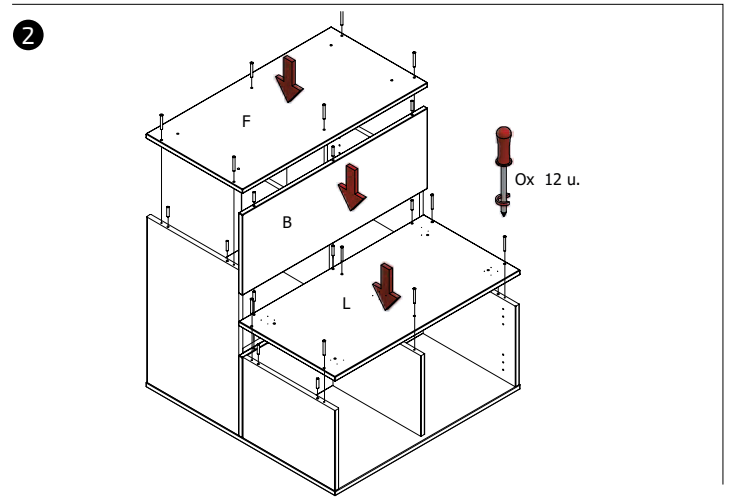
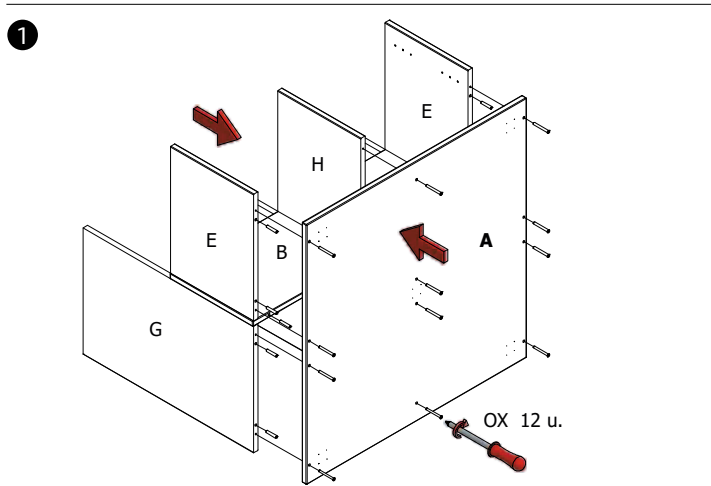


### PES · GEWICHT · PESO



Instrucciones de montaje / Assembly instructions / Instructions de montage  
Instruccions de muntatge / Montageanleitung / Istruzioni di montaggio





## Información importante / Important Information / Informations importantes Informació important / Wichtige Informationen / Informazioni importanti

### ES

#### INFORMACIÓN

Lea todas las instrucciones antes de comenzar el ensamblaje. Guarde las instrucciones para uso futuro. Uso interior.

#### ADVERTENCIA

Utilizar solo como se pretende.

#### MONTAJE

Seguir las instrucciones de montaje adjuntas.

#### MANTENIMIENTO

Periódicamente se deben realizar tareas de mantenimiento revisando el estado del producto. Verifique que el producto esté en buen estado y funcionando. Compruebe si hay roturas periódicamente. Retire el producto del servicio cuando se produzca alguna condición que pueda considerarse insegura.

#### CUIDADO Y LIMPIEZA

Limpie la unidad con un paño húmedo o una esponja con agua tibia y jabón suave. Séquelo. No use limpiadores abrasivos, blanqueadores, solventes químicos ni detergentes fuertes.

#### GARANTÍA

Consultar Condiciones Generales de Venta

### CAT

#### INFORMACIÓ

Llegeixi totes les instruccions abans de començar l'assemblatge. Guardeu les instruccions per a un futur ús. Ús interior.

#### ADVERTÈNCIA

Utilitzeu només segons el previst.

#### MUNTATGE

Seguiu les instruccions de muntatge adjuntes.

#### MANTENIMENT

S'han de realitzar tasques de manteniment periòdiques revisant l'estat del producte. Verifiqueu que el producte estigui en bon estat i funcioni correctament. Comproveu si hi ha trencaments periòdicament. Retireu el producte de l'ús quan es presenti alguna condició que pugui considerar-se perillosa.

#### CUIDAT I NETEJA

Netegeu la unitat amb un drap humit o una esponja amb aigua tèbia i sabó suau. Eixugueu bé. No utilitzeu netejadors abrasius, lleixius, solvents químics ni detergents forts.

#### GARANTIA

Consulteu les Condicions Generals de Venda

### EN

#### INFORMATION

Read all instructions before beginning assembly. Keep the instructions for future use. Indoor use.

#### WARNING

Use only as intended.

#### ASSEMBLY

Follow the attached assembly instructions.

#### MAINTENANCE

Periodic maintenance tasks should be performed by checking the condition of the product. Ensure the product is in good condition and functioning properly. Check for breaks regularly. Remove the product from service when any condition that could be considered unsafe occurs.

#### CARE AND CLEANING

Clean the unit with a damp cloth or sponge using warm water and mild soap. Dry thoroughly. Do not use abrasive cleaners, bleach, chemical solvents, or strong detergents.

#### WARRANTY

Please refer to the General Terms and Conditions of Sale

### DE

#### INFORMATIONEN

Lesen Sie alle Anweisungen, bevor Sie mit dem Zusammenbau beginnen. Bewahren Sie die Anweisungen für die zukünftige Verwendung auf.

#### WARNUNG

Nur wie vorgesehen verwenden.

#### MONTAGE

Befolgen Sie die beiliegenden Montageanleitungen.

#### WARTUNG

Regelmäßige Wartungsarbeiten sollten durchgeführt werden, indem der Zustand des Produkts überprüft wird. Stellen Sie sicher, dass das Produkt in gutem Zustand ist und ordnungsgemäß funktioniert. Überprüfen Sie regelmäßig auf Brüche. Entfernen Sie das Produkt aus dem Gebrauch, wenn eine Bedingung vorliegt, die als unsicher angesehen werden kann.

#### PFLEGE UND REINIGUNG

Reinigen Sie die Einheit mit einem feuchten Tuch oder Schwamm mit warmem Wasser und mildem Seifenreiniger. Trocknen Sie gründlich ab. Verwenden Sie keine Scheuermittel, Bleichmittel, chemische Lösungsmittel oder starke Reinigungsmittel.

#### GARANTIE

Allgemeine Verkaufsbedingungen beachten

### FR

#### INFORMATIONS

Lisez toutes les instructions avant de commencer l'assemblage. Conservez les instructions pour une utilisation future. Utilisation intérieure.

#### AVERTISSEMENT

Utiliser uniquement comme prévu.

#### ASSEMBLAGE

Suivez les instructions de montage ci-jointes.

#### ENTRETIEN

Des tâches d'entretien périodiques doivent être effectuées en vérifiant l'état du produit. Assurez-vous que le produit est en bon état et fonctionne correctement. Vérifiez régulièrement s'il y a des bris. Retirez le produit du service lorsqu'une condition pouvant être considérée comme dangereuse se présente.

#### ENTRETIEN ET NETTOYAGE

Nettoyez l'unité avec un chiffon humide ou une éponge à l'eau tiède et au savon doux. Séchez soigneusement. N'utilisez pas de nettoyeurs abrasifs, d'eau de Javel, de solvants chimiques ou de détergents puissants.

#### GARANTIE

Consulter les Conditions Générales de Vente

### IT

#### INFORMAZIONI

Leggere tutte le istruzioni prima di iniziare il montaggio. Conservare le istruzioni per un uso futuro. Uso interno.

#### AVVERTENZA

Utilizzare solo come previsto.

#### MONTAGGIO

Seguire le istruzioni di montaggio allegate.

#### MANUTENZIONE

È necessario eseguire periodicamente attività di manutenzione controllando lo stato del prodotto. Assicurarsi che il prodotto sia in buone condizioni e funzioni correttamente. Controllare periodicamente la presenza di rotture. Rimuovere il prodotto dall'uso quando si presenta una condizione che potrebbe essere considerata insicura.

#### CURA E PULIZIA

Pulire l'unità con un panno umido o una spugna con acqua tiepida e sapone neutro. Asciugare bene. Non utilizzare detersivi abrasivi, candeggina, solventi chimici o detersivi forti.

#### GARANZIA

Consultare le Condizioni Generali di Vendita



Futuras actualizaciones  
Future updates  
Mises à jour futures

Futures actualitzacions  
Zukünftige Aktualisierungen  
Aggiornamenti futuri



Calidad certificada  
Certified quality  
Qualité certifiée

Qualität zertifiziert  
Zertifizierte Qualität  
Qualità certificata



Mirplay colabora con la ong:  
Mirplay collaborates with ngo:  
Mirplay participe à l'ong:

Mirplay collabora amb l'ong:  
Mirplay arbeitet mit der ngo zusammen:  
Mirplay collabora con l'ong: